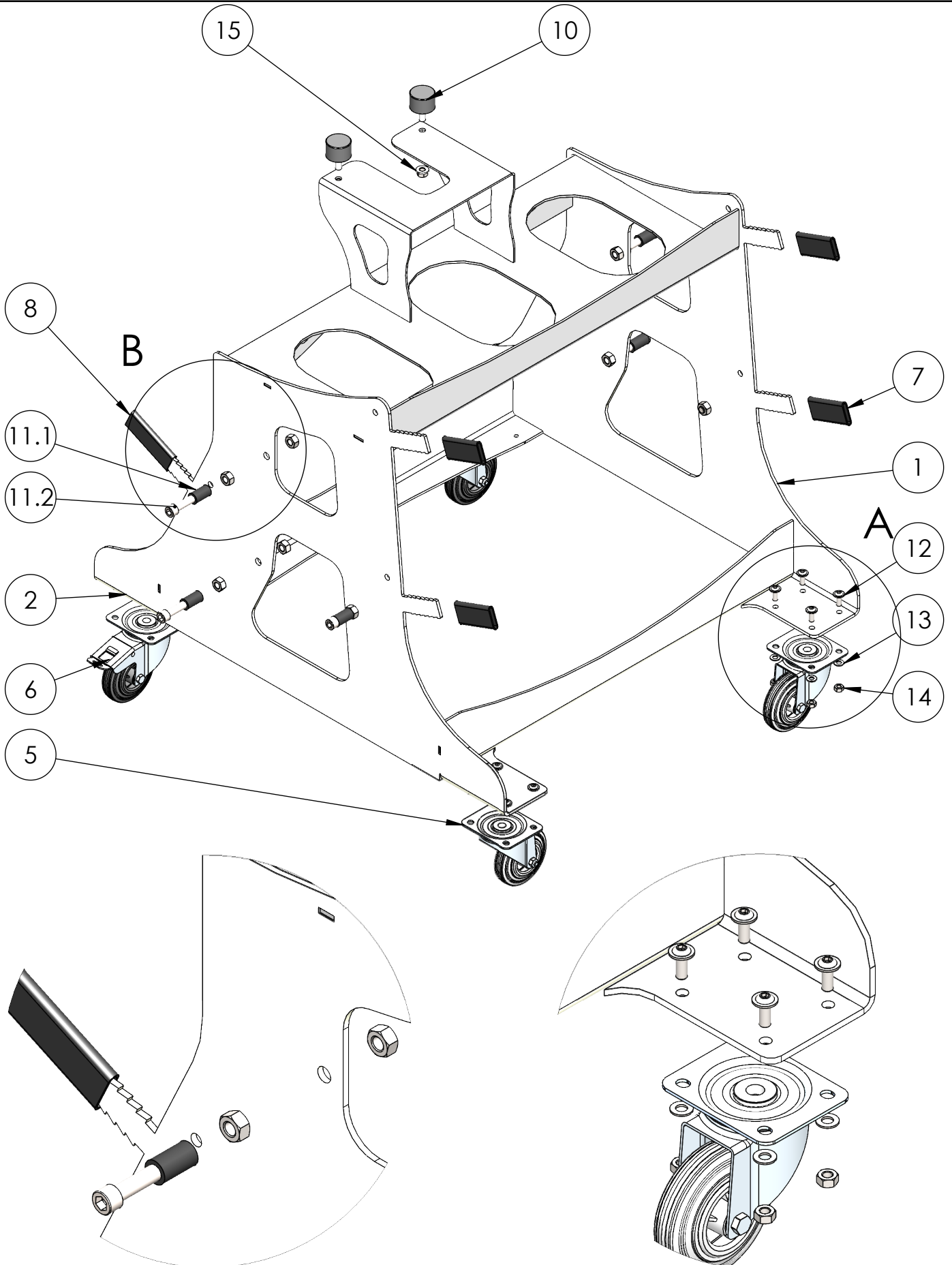


3210 : montage du chariot 3 kits arrières + semoir



3210 : montage du chariot 3 kits arrières + semoir

No. ARTICLE	DESCRIPTION	QTE
1	Support 1	1
5	Roue pivotante d100 - 3370 PVH 100/35 P62	2
6	Roue pivotante d100 avec frein - 3377 PVH 100/35 P62	2
7	SBR 80mm	4
8	SBR 100mm	2
10	Butée caoutchouc Ø40x28 - M10	2
11	Pion caoutchouc	6
12	Vis à embase BHC M8 L20	16
13	Rondelle M08	16
14	Ecrou M8 8,8 ZN DIN934	16
15	Ecrou à embase M10	2