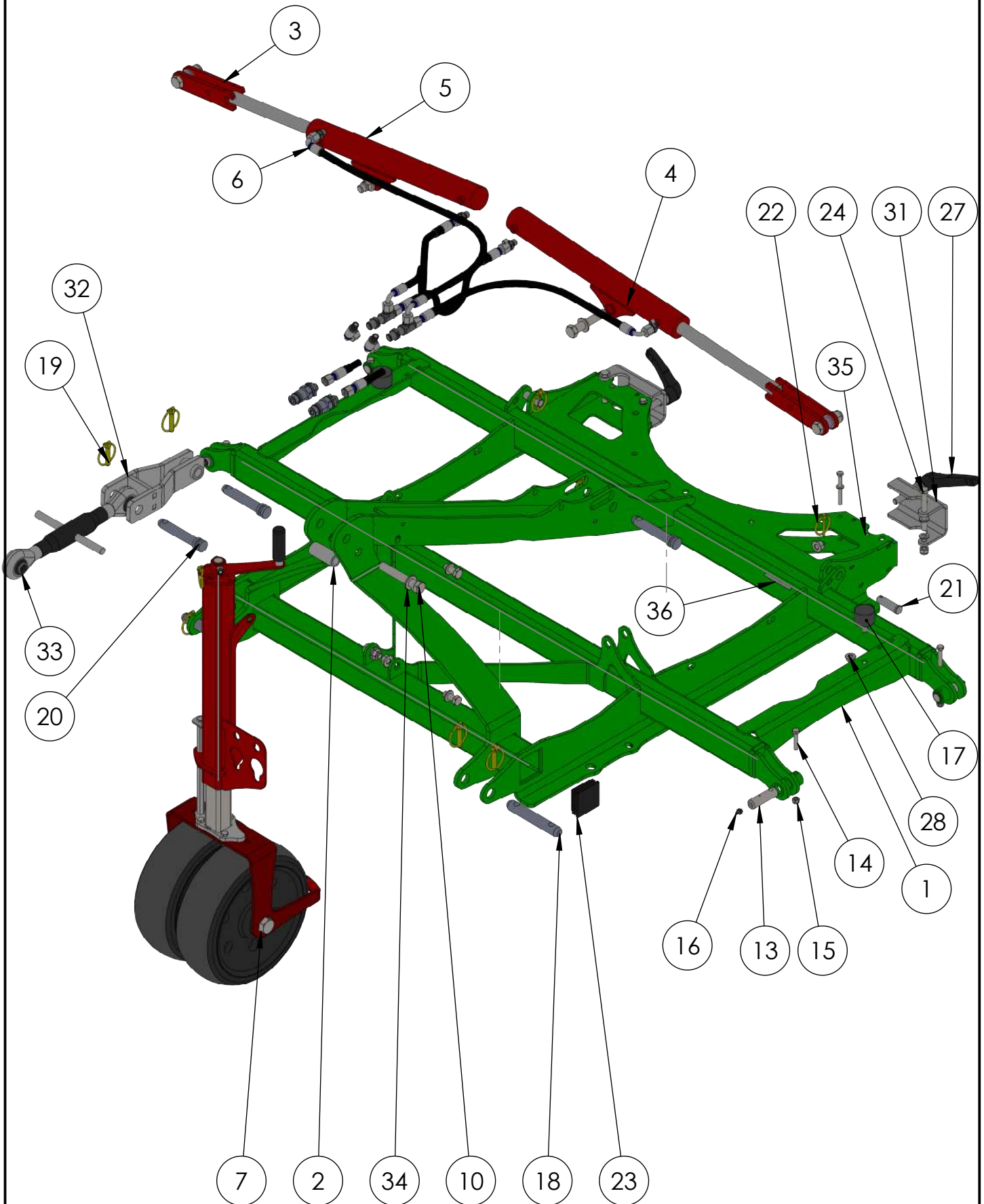


Montage / démontage

Fiche 1301, Rév. 05/23



**Montage / Démontage**

Fiche 1301, Rév. 05/23

No. ARTICLE	NUMERO DE PIECE	DESCRIPTION	Quantité
1	1301	Ossature mécano-soudée	1
2	130144	Entretoise zinguée L61.5	1
3	131204 B	Voir vérin No. 1312	2
6	131201	Flexibles hydrauliques Mai 2021	1
7	3217	Double-roues de jauge frontales	1
8	00302012	Rondelle M12 ZN DIN125 FormB	4
9	00101012030	Vis TH M12 L30 DIN933	4
10	00101016100	Vis TH M16 DIN 931 8.8 ZN	1
11	00204016	Ecrou, embase M16 .8 ZN DIN6923	1
12	00204012	Ecrou à embase M12 .8 ZN DIN6923	6
13	130142	Axe avec graisseur	4
14	00101008040	Vis TH M8 L40 8.8 ZN DIN933	2
15	0020508	Ecrou frein EN 8.8 ZN M8	4
16	0070800	Graisseur M8x1 droit	4
17	01704028	Berthold Marx LER4028 -M10x25 - 100kg - ±5.5mm	2
18	0050122140	Axe Relevage D22 L140	2
19	00402095	Goupille rubig 9.5	7
20	0050119110	Axe 3-point D19 L110 (L utile 80)	3
21	005011652	Axe D16 L52	2
22	00402045	Goupille 5x32	2
23	0100160	Bouchon plastique 60x60	2
24	00101110090	Vis TH M10 L90 8.8 ZN DIN931	2
25	00302010	Rondelle M10 ZN DIN125 FormB	4
26	00203010	Ecrou frein EN 8.8 ZN M10	2
27	3222	Manette Kipp K1659.4121X60	2
28	00204010	Ecrou à embase M10 .8 ZN DIN6923	2
29	00302008	Rondelle M08 ZN DIN125 FormB	2
30	00101108070	Vis TH M8 L70 8.8 ZN DIN931	2
31	320126	Bride roue, zinguée	2
32	1301 D		1
33	320701	Barre de poussé 430-640 cat 1	1
34	00302016	Rondelle M16 ZN DIN125 FormB	1
35	013010121	Rond blanc	2
36	013010128	Drapeau français	1
37	00101008020	Vis TH M8 L20 8.8 ZN DIN933	2
38	00204008	Ecrou, embase M8 .8 ZN DIN6923	2