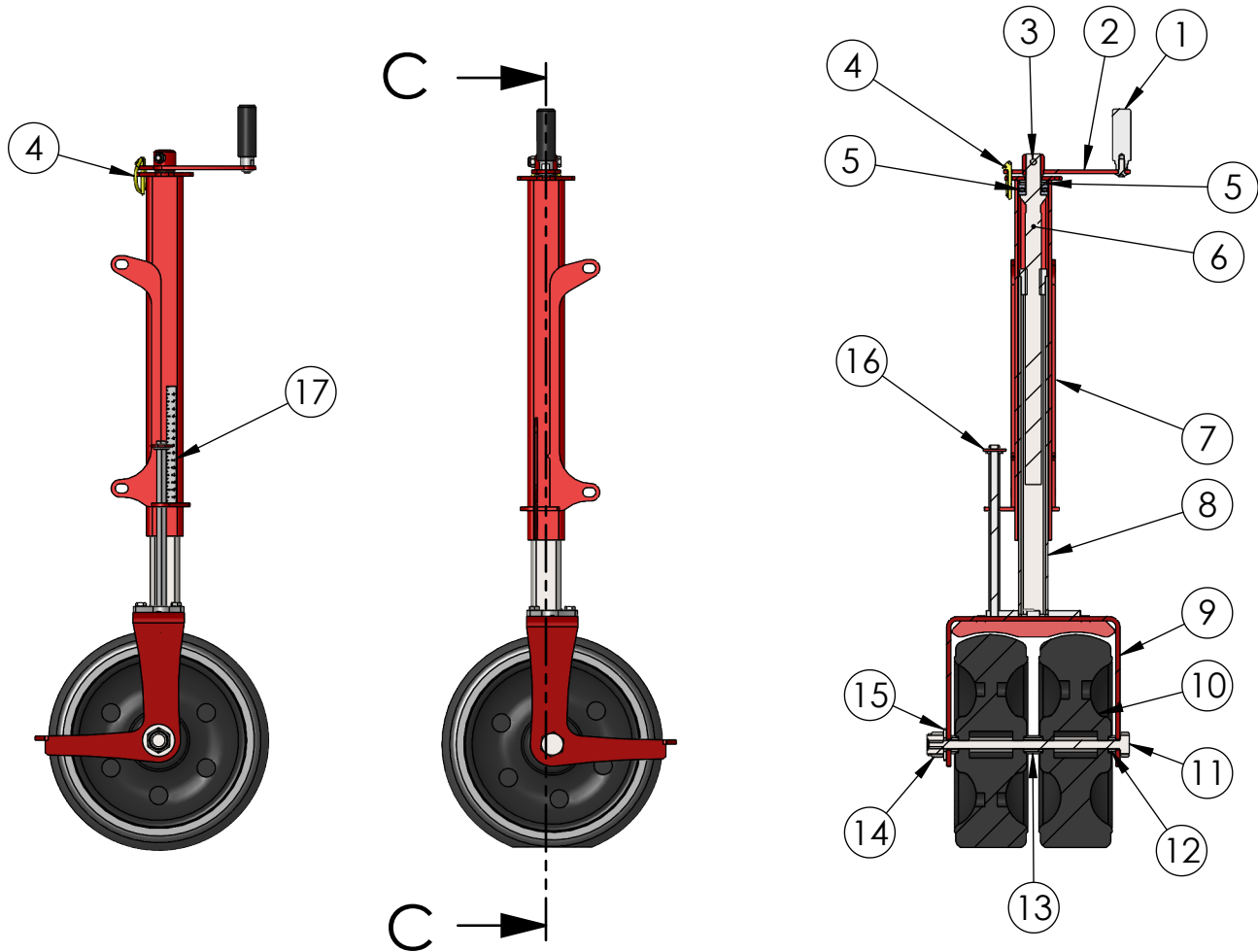


3217 : ensemble complet



Rep.	No. de pièce	Description	Qté
1	32170151	Poignée tournante	1
2	32170124	Tôle poignée peinte	1
3	004010008	Vis H M8x40 .8ZN	1
4	00402045	Goupille de sécurité 5x32	1
5	32170122	Butée à bille 51204	1
6	32170225	Vis sans fin trapézoïdale	1
7	321703	Tube extérieur	1
8	321702	Tube coulissant intérieur	1
9	32170421-PE	Etrier de roues, peint	1
10	00900421	Roue	1
11	00101020	Vis H M20x260	1
12	32170424	Entretoise inox L. 9mm	2
13	32170425	Entretoise inox L. 20mm	1
14	0020520	Ecrou frein M20	1
15	003020	Rondelle pour vis M20	2
16	32170327	Indicateur de profondeur	1
17	32170229	Réglette graduée autocollant	1