

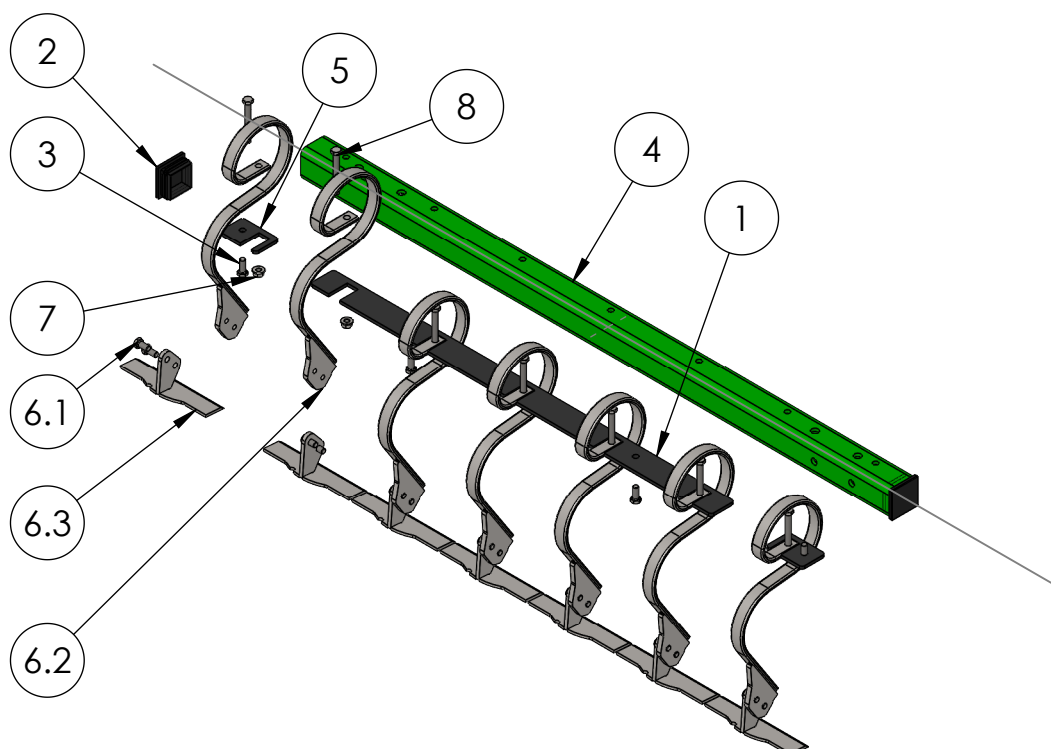
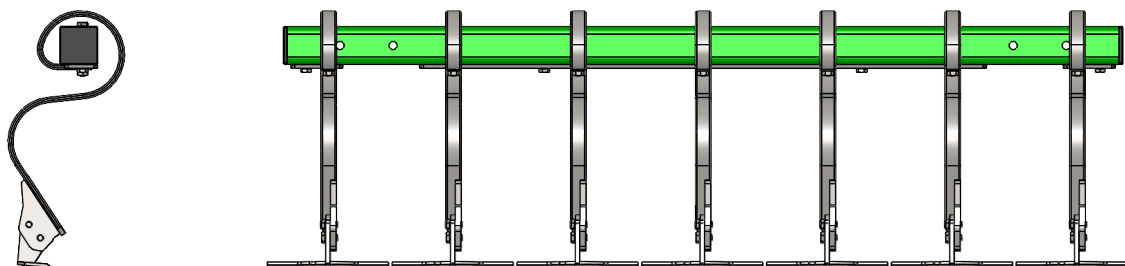
No. ARTICLE	NUMERO DE PIECE	DESCRIPTION	Défaut/Quantité
1	00101014045	Vis TH M14 8.8 ZN DIN933	2
2	00203014	Ecrou frein EN 8.8 ZN M14	2
3	00302014	Rondelle M14 ZN DIN125 FormB	4
4	00402045	Goupille 5x32	2
5	00402095	Goupille rubig 9.5	1
6	005011246	Axe D12 L46	2
7	0050119110	Axe trois point D19 L110 (Long utile 80)	1
8	0100150	Bouchon plastique 50x50	2
9	320701	Barre de poussé 430-640 cat 1	1
10	320702	Ossature kit désherbage	1
11	320703	Ensemble balai 1800	1
12	320704	Rail porte socs	1
13	320705	Support rail	2

10	320702 - L1000	Ossature kit désherbage 1000	1
----	----------------	------------------------------	---

10.1	32070311	Attache support balai	4
10.2	00105048	Vis à tôle CBLZ M4.8 L25	8 à 14
10.3	00101008035	Vis H 8.8 ZN M8x35	4
10.4	00302008	Rondelle pour vis M8	8
10.5	00201008	Ecrou H 8.8 ZN M8	4

13	320705	Support rail	Qté
13.1	32070520	Support zingué	2
13.2	00101012	Vis H 8.8 ZN M12x90	4
13.3	32070523	Platine inférieure zingué	2
13.4	00302012	Rondelle pour vis M12	4
13.5	00201012	Ecrou H 8.8 ZN M12	4

320704 Rail porte-socs 1000 - 1200 - 1500 - 1800 - 2100



No. ARTICLE	NUMERO DE PIECE	DESCRIPTION	QTE
1	32070413	Platine 5 encoches	1
2	0100150	Bouchon plastique 50x50	2
3	00101008020	Vis TH M8 L20 8.8 ZN DIN933	4
4	32070431	Tube 50 x 50 x 5	1
5	32070432	Platine 1 encoche	2
6	320706	Couteau complet	7
6.1	00101008016	Vis TH M8 L16 8.8 ZN DIN933	2
6.2	32070602-ZN	Soc complet	1
6.3	32070601-ZN	Ensemble couteau zingué	1
7	00204008	Ecrou à embase crantée EE 8.8 ZN M8	7
8	00101108065	Vis TH M08 L65 8.8 ZN DIN931	7

320704 Rail porte-socs 1000 - 1200 - 1500 - 1800 - 2100

320704	Rail porte-socs (détails des formats)		
Rep.	No. pièce	Description	Qté
Format 1000			
	3207030311	Balai 1000	1
	3207030312	Support balai 1000	1
	32070441	Tube carré long. 940	1
5	32070442	Platine 1 encoche	2
	32070443	Platine 4 encoches	1
6.2	32070602-ZN	Soc ressort zingué	6
6.3	32070601-ZN	Couteau zingué	6
Format 1200			
	3207030311	Balai 1200	1
	3207030312	Support balai 1200	1
	32070441	Tube carré long. 1100	1
5	32070442	Platine 1 encoche	2
1	32070443	Platine 5 encoches	1
6.2	32070602-ZN	Soc ressort zingué	7
6.3	32070601-ZN	Couteau zingué	7
Format 1500			
	3207030311	Balai 1500	1
	3207030312	Support balai 1500	1
	32070441	Tube carré long. 1370	1
	32070442	Platine 2 encoches	2
1	32070443	Platine 5 encoches	1
6.2	32070602-ZN	Soc ressort zingué	9
6.3	32070601-ZN	Couteau zingué	9
Format 1800			
	3207030311	Balai 1815	1
	3207030312	Support balai 1815	1
	32070441	Tube carré long. 1700	1
	32070442	Platine 3 encoches	2
1	32070443	Platine 5 encoches	1
6.2	32070602-ZN	Soc ressort zingué	11
6.3	32070601-ZN	Couteau zingué	11
Format 2100			
	3207030311	Balai 2140	1
	3207030312	Support balai 2140	1
	32070441	Tube carré long. 2030	1
	32070442	Platine 4 encoches	2
1	32070443	Platine 5 encoches	1
6.2	32070602-ZN	Soc ressort zingué	13
6.3	32070601-ZN	Couteau zingué	13