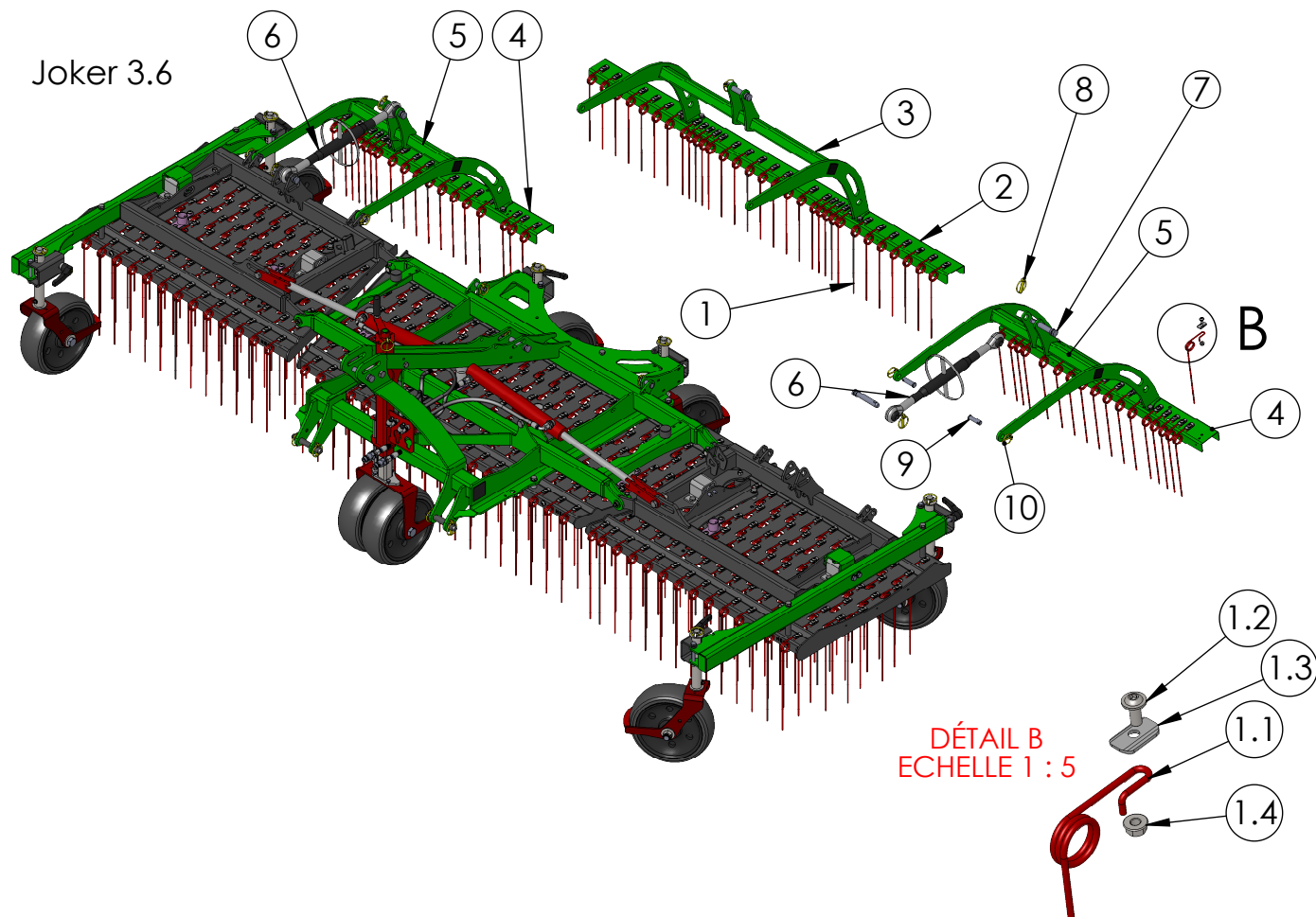


### 321320 : option kit peigne



Rep.	No. de pièce	Description	Qté
1	320401	Dent L240	
2	32050211	Plateau AR central	1
3	321313 C	Ossature centrale complète	1
4	32052342	Plateau latéral kit AR 1000	2
	32052332	Plateau latéral kit AR 1200	
	32052315	Plateau latéral kit AR 1500	
5	321313 L	Ossature latérale kit AR	2
6	320501	3 points	3
7	0050119110	Axe Ø19 - L.110	6
8	00402105	Goupille de sécurité Ø10.5	6
9	005011652	Axe Ø16 - L.52	6
10	00402045	Goupille de sécurité Ø4.5	6

1.1	32040111	Dent L240	1
1.2	00104008	Vis à embase BHC, classe 10.9, M8x20	1
1.3	320217	Cavalier	1
1.4	00204008	Ecrou à embase crantée M10	1