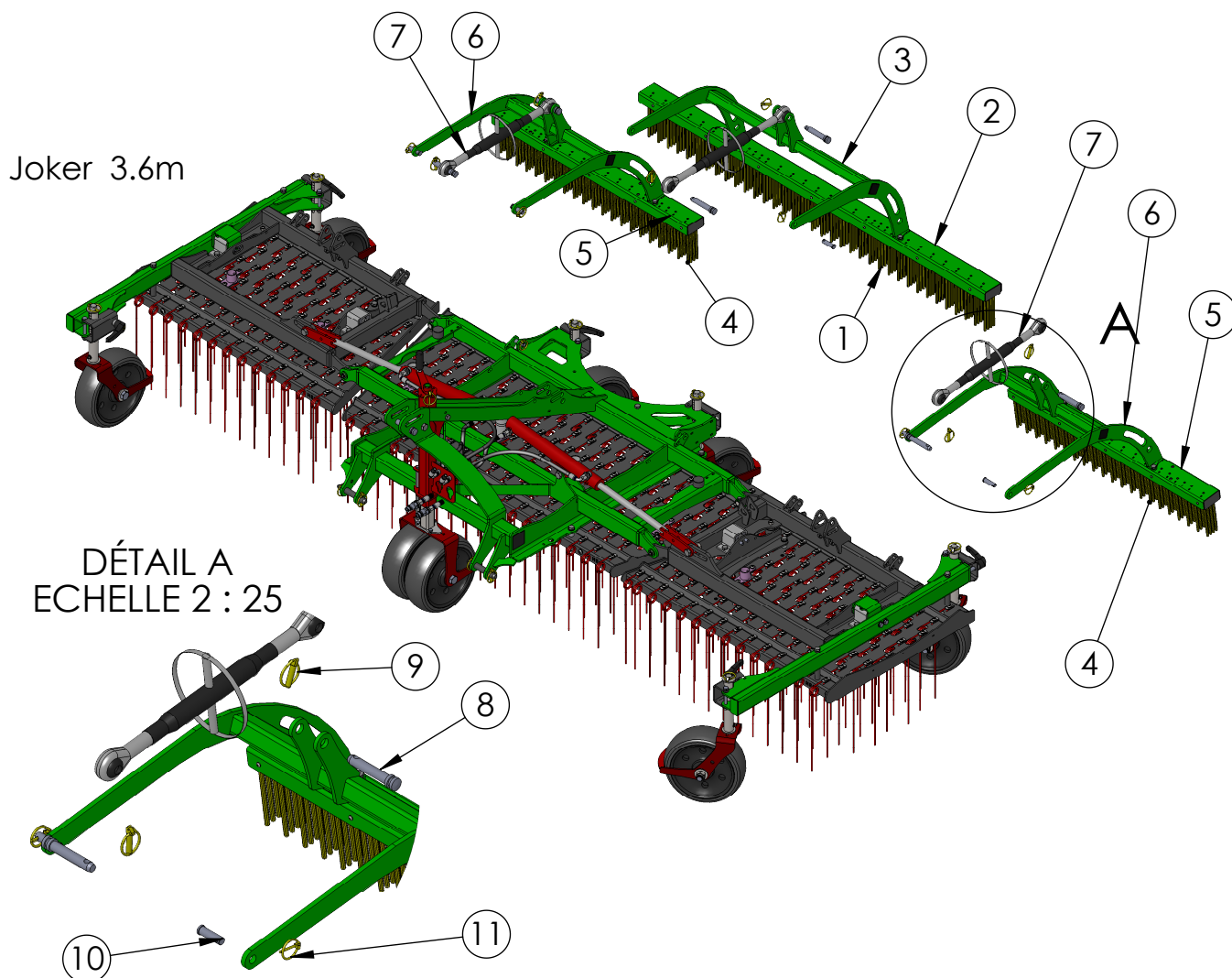


321320 : option kit brosse



Rep.	No. de pièce	Description	Qté
1	320511	Brosse centrale (1770)	1
2	32050211	Support brosse centrale	1
3	321313 C	Ossature centrale complète	1
4	32050712	Brosse latérale 1000	1
5	32132342	Support brosse latérale 1000	1
	32050312	Brosse latérale 1200	
	32132332	Support brosse latérale 1200	
	32050412	Brosse latérale 1500	
	32132315	Support brosse latérale 1500	
6	321323 L	Ossature latérale	2
7	320501	3 points	3
8	0050119110	Axe Ø19 - L.110	6
9	00402105	Goupille de sécurité Ø10.5	6
10	005011652	Axe Ø16 - L.52	6
11	00402045	Goupille de sécurité Ø4.5	6