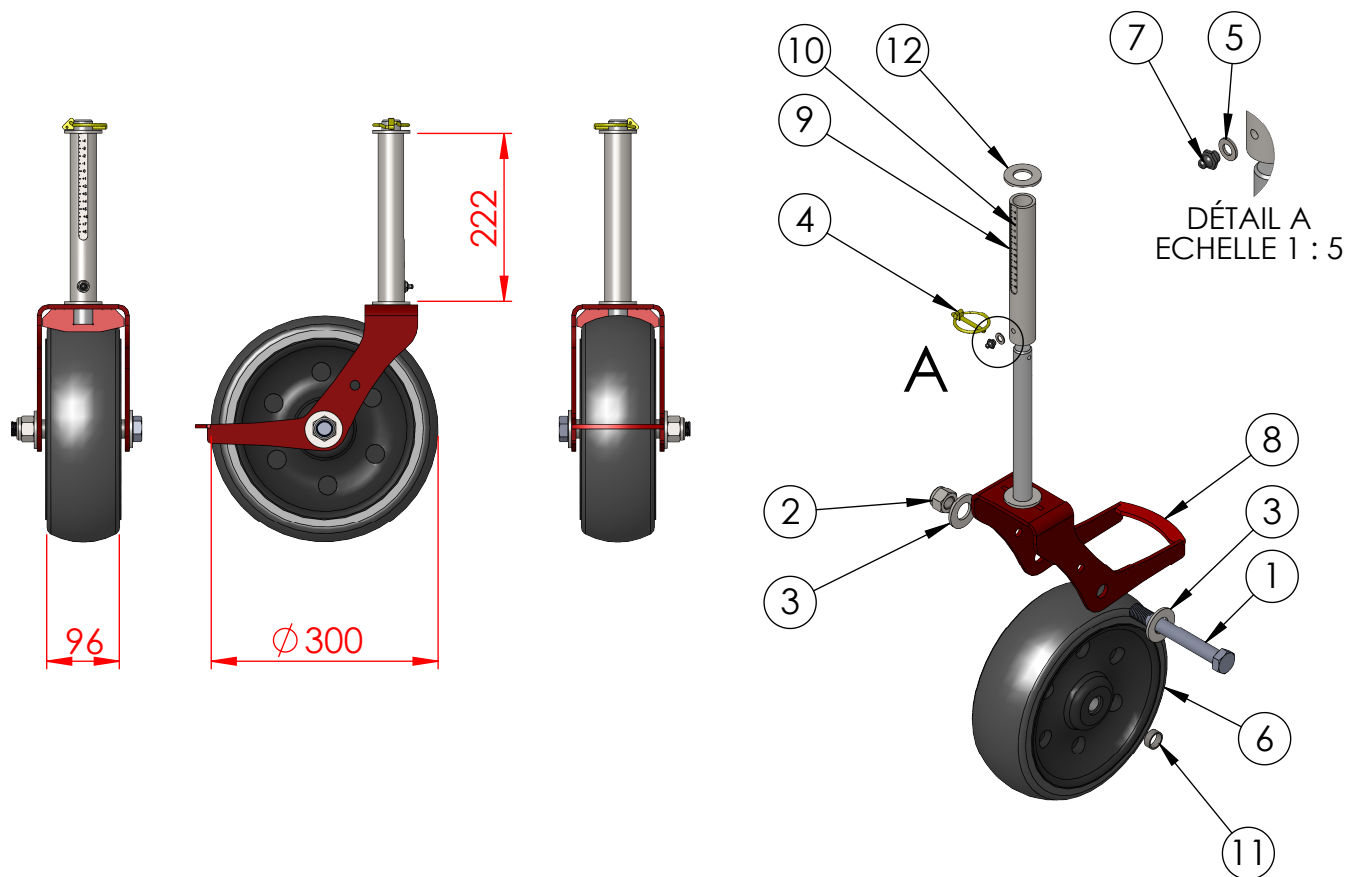


320320 : Roue de jauge (version hippodrome)



Rep.	No. de pièce	Description	Qté
1		Vis H M20 x160	1
2		Ecrou frein M20	1
3		Rondelle large pour vis M20	2
4	00402055	Goupille de sécurité Ø5.5	1
5		Rondelle étroite pour vis M8	1
6	00900421	Roue complète	1
7	0070800	Graisseur droit M8x1	1
8	32030214	Ossature roue (hippodrome)	1
9	320321	Tube gradué zingué	1
10	320324	Graduation autocollante (hippodrome)	1
11	320312	Entretoise Ø25 L9	2
12		Rondelle Ø25 selon ISO 7091	2