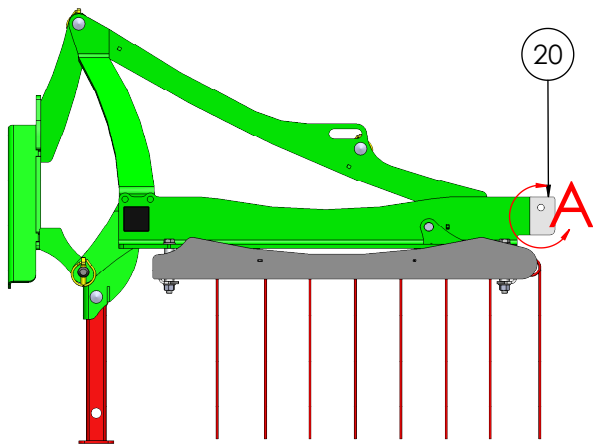
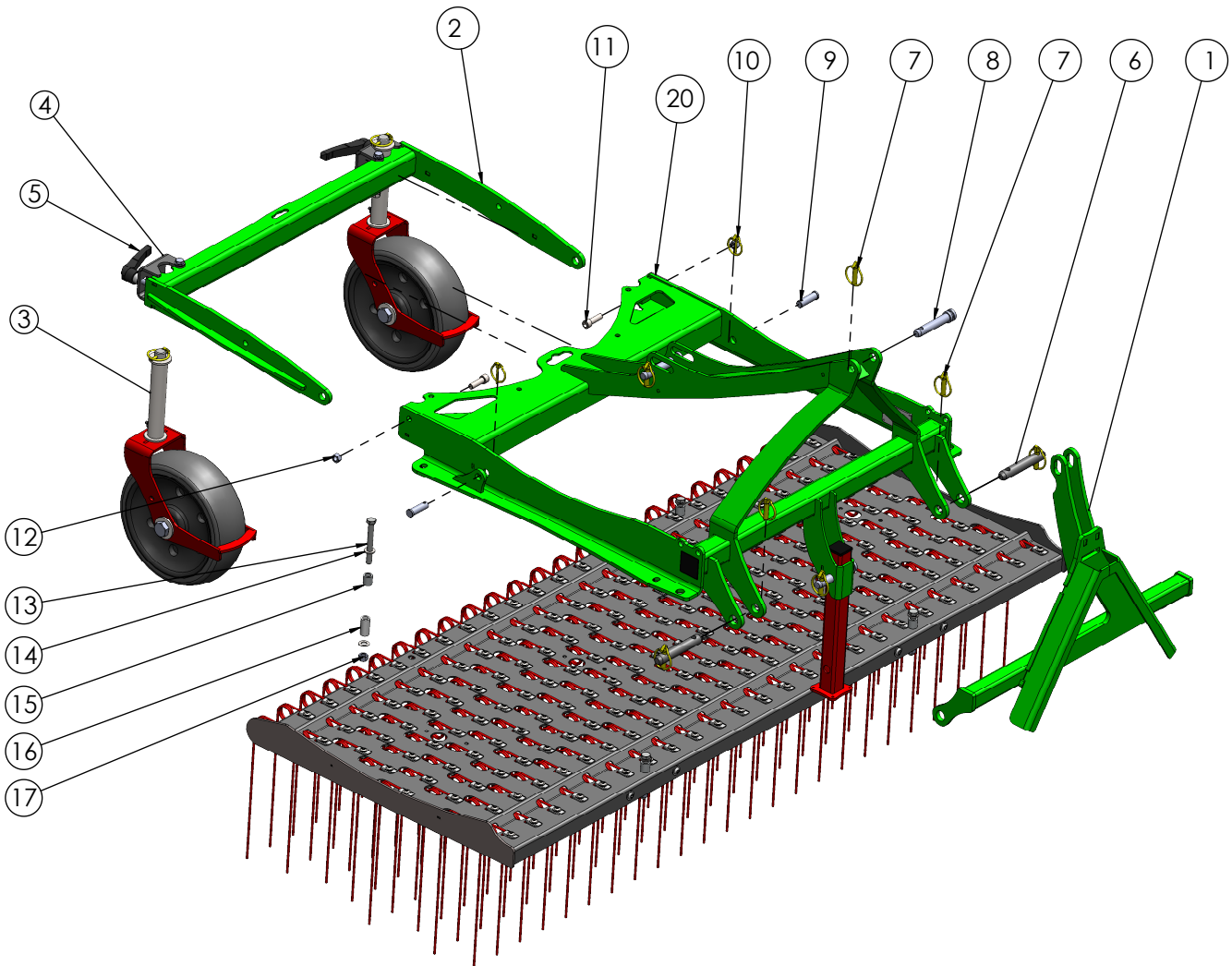
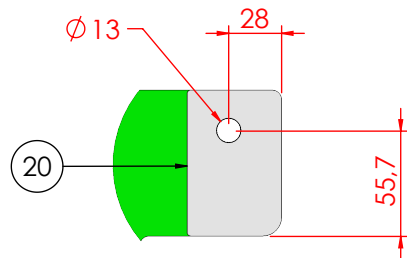


3209 Schéma éclaté : kit Avant



Gabarit pour contre-percer les anciens châssis



DÉTAIL A
ECHELLE 1 : 4

3209 Schéma éclaté

Rep.	Numéro de pièce	Description	Qté
1	320901	Interface triangle-châssis	1
2	320902	Support roues de jauge	1
3	3203	Roue de jauge	2
4	3221	Bride	2
5	3222	Manette indexable	2
6	00501422140	Axe Ø22 - Lg 140	2
7	00402105	Goupille Ø10	5
8	0050119110	Axe Ø19 - Lg 110	1
9	005011652	Axe Ø16 - Lg 52	2
10	00402045	Goupille Ø4.5	2
11	00102012	Vis CHC M12x40	2
12	00201012	Ecrou M12	2
13	00101012	Vis H M12x100	2
14	00302012	Rondelle pour vis M12	4
15	32020212	Entretoise Ø20 - Lg20	4
16	32020211	Entretoise Ø20 - Lg40	4
17	00201012	Ecrou M12	4
20	32090215	Gabarit de perçage ancien châssis	1