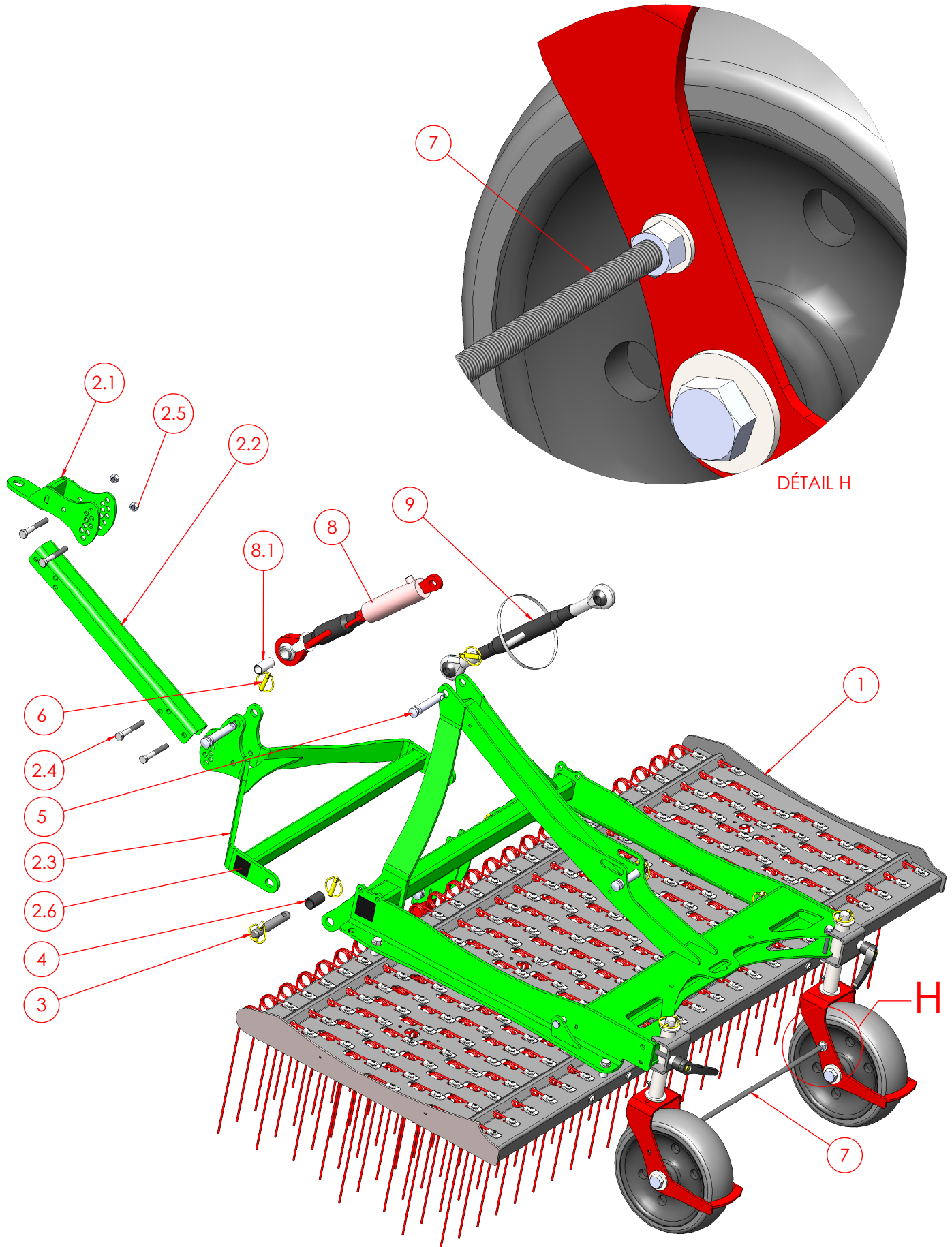


3206 Timon de traction (3 points mécanique ou hydraulique)



3206 Timon de traction (3 points mécanique ou hydraulique)

Rep.	No. de pièce	Description	Qté
1	3200	Base peigne à gazon	1
2	320601	Timon	1
2.1	320601 A	Tête d'attelage	1
2.2	32060117	Flèche	1
2.3	320601 B	Cadre d'atelage	1
2.4	00101012	Vis H 8.8 ZN M12x90	4
2.5	00201012	Ecrou H 8.8 ZN M12	4
2.6	0100140	Bouchon plastique 40x40	2
3	0050122140	Axe relevage D22 L140	2
4	320621	Entretoise d28 / d22 x L45	2
5	0050119110	Axe trois point D19 L110	2
6	00402105	Goupille Ø10.5	2
7	320602	Ensemble tige filetée	1
8	320603	3 points hydraulique simple effet	1
8.1	32060354	Bague de réduction Ø19.4 / Ø25	1
9	320501	Alternative par barre de poussée 430-640 cat 1	